

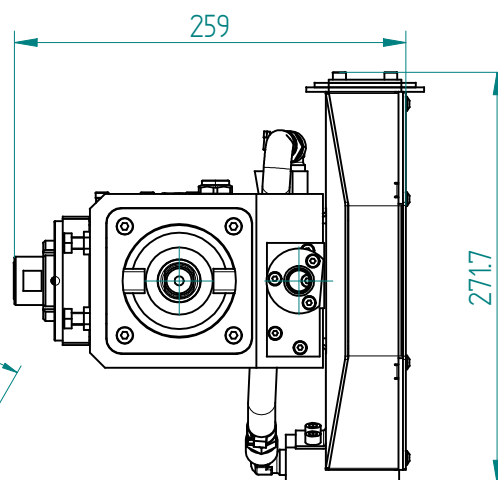
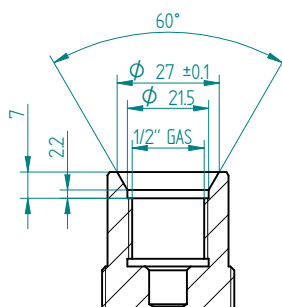
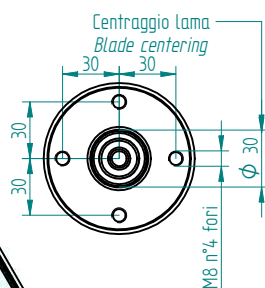
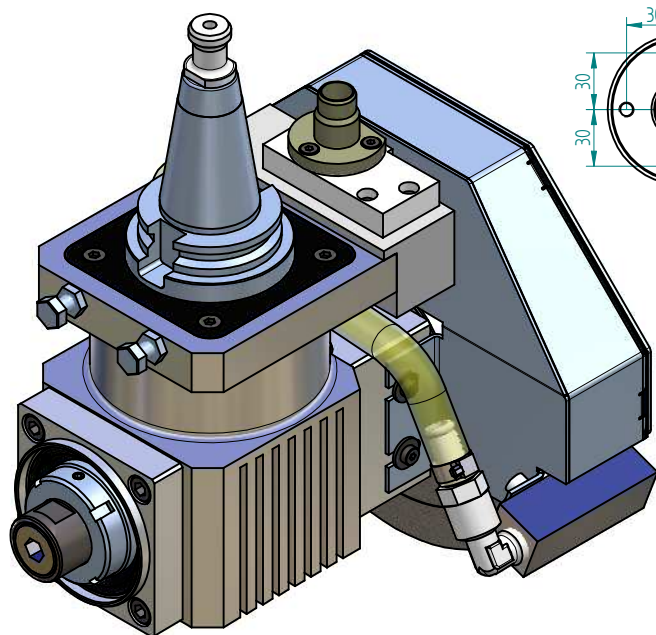
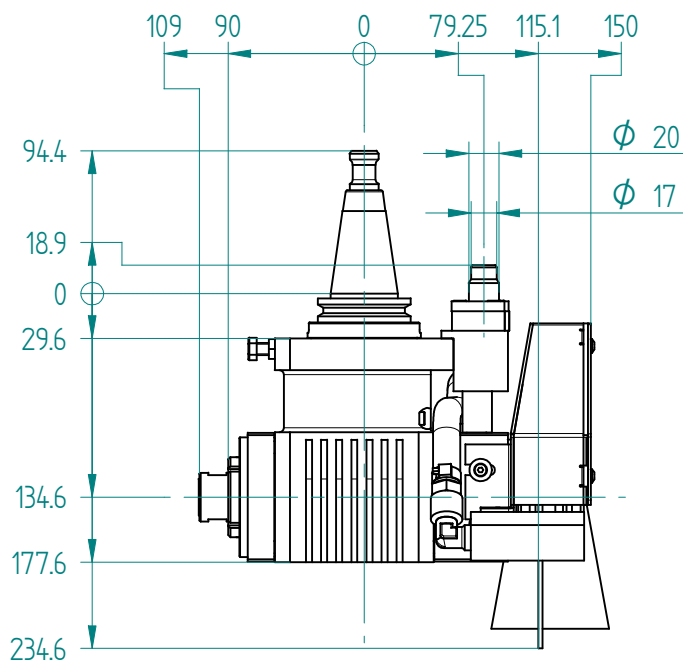
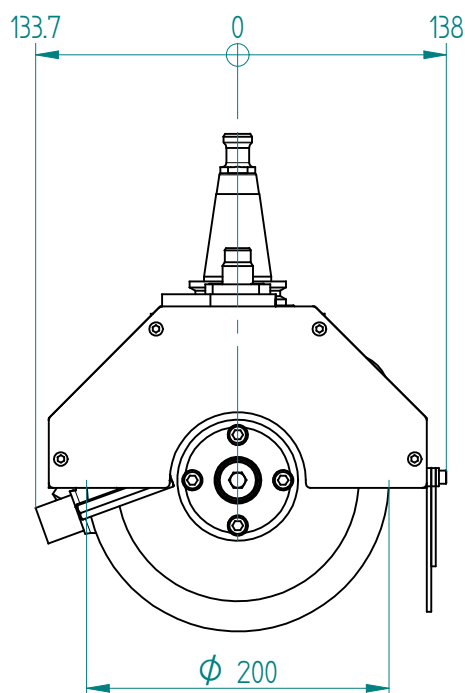
AGGREGATO ISO 40 CON DUE USCITE FRESA 1/2" GAS + DISCO Ø200
 ISO 40 AGGREGATE FOR HORIZONTAL MILLING WITH 1/2" GAS COUPLING + BLADE 200

CODICE:
CODE: **HASM0114P**

CODICE AUX:
Rif:

REV. 01

DATA: 20/07/2010



Attacco Fresa
Milling tool coupling

Velocità di rotazione elettromandrino / Electrspindle rotation speed	3.500	rpm	
Velocità di rotazione utensile / Tool rotation speed	2.190	rpm	
Rapporto di trasmissione / Speed ratio	1:1.6		
Attacco elettromandrino / Electrspindle coupling	ISO40		
Diametro codolo / Tool shank diameter	1/2" GAS	mm	
Diametro punta max / Max bit diameter	Ø10	mm	
Diametro lama / Blade diameter	180	mm	
Profondità di lavorazione / Working depth		mm	
Peso / Weight	~7	kg	
Lubrificazione / Lubrication	olio / oil		MOBIL OIL VELOCITE E
Temperatura di esercizio / Working temperature			

Le caratteristiche tecniche sono fornite a scopo informativo e non hanno carattere impegnativo. HSD si riserva pertanto di apportare le modifiche e i miglioramenti che riterrà necessari, senza preavviso e obbligo di estendere l'innovazione ai prodotti già forniti o in fase di fornitura. HSD si solleva altresì dai danni recati a terzi da un uso improprio e non conforme alle indicazioni sopraindicate e si riserva la proprietà dei disegni vietandone la divulgazione a terzi se non dietro un'espressa autorizzazione.

Technical features are provided for information only and are not binding. HSD reserves to make any adjustment and improvement considered necessary, without notice and obligation to extend the innovation to the already supplied or being supplied products. HSD also dismisses from damages caused to others because of improper use and not keeping with the listed instructions. HSD is owner of the drawings and forbids its disclosure to others except when authorized.