

SPECIFICATIONS FOR THE COMPRESSED AIR OF THE PNEUMATIC SUPPLY
 Introduce compressed air with purity according to ISO 8573-1, Class 3, 4, 2, i.e.:
Class 3 for the solid particles (size of the solid particles < 1 µm)
Class 4 for humidity (dew point < 3 °C (37.5 °F))
Class 2 for total oil (oil concentration < 0.1 mg/m³)
SPECIFICHE DELL'ARIA COMPRESA PER ALIMENTAZIONE PNEUMATICA
 Immettere aria compressa con purezza secondo ISO 8573-1, classi 3, 4, 2, vale a dire:
Classe 3 per particelle solide (dimensione delle particelle solide < 1 µm)
Classe 4 per l'umidità (punto di rugiada < 3 °C (37.5 °F))
Classe 2 per l'olio totale (concentrazione di olio < 0.1 mg/m³)

n.16 fori M 8x18 (preforo √24)
 NB: per il fissaggio del gruppo utilizzare esclusivamente i fori indicati e viti con classe di resistenza 12.9
 NB: use the indicated holes for fixing the unit with 12.9 resistance class screws

INGRESSO ARIA (TUBO Φe=4, Φi=2)
 AIR INLET (HOSE Φe=4, Φi=2)

PUNTO D'INGRASSAGGIO LUBRICATING POINT

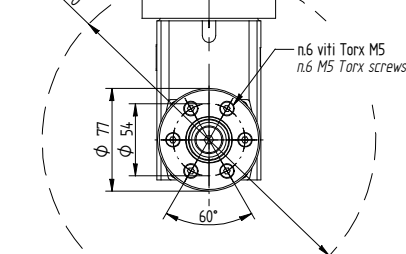
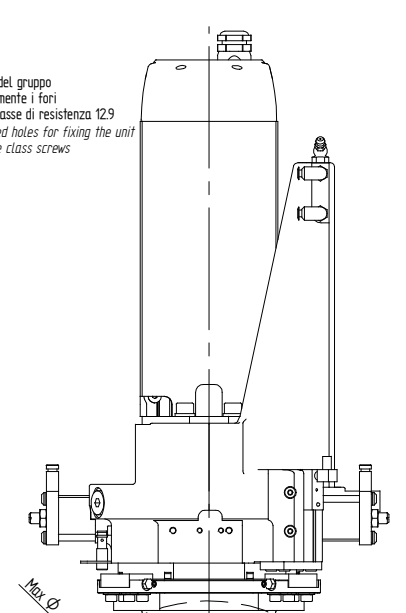
Centraggio lama Blade centering

0.08 A

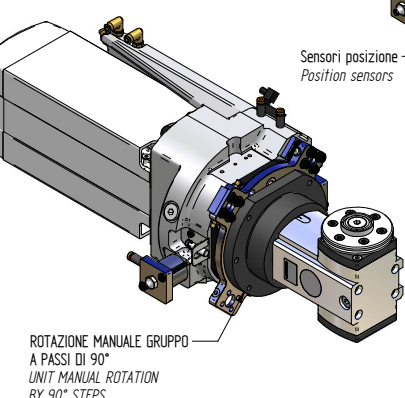
POSIZIONE DI LAVORO WORKING POSITION

PAVIMENTO FLOOR

Peso massimo utensile+carter in posizione 80°= 10kg
 Max tool+cover weight in 80° position= 10kg



ROTAZIONE PNEUMATICA GRUPPO 0°-90°
 FORZA PISTONE (PRESSIONE 6 BAR): ~34kgf
 0°-90° UNIT PNEUMATIC ROTATION
 PISTON FORCE (6 BAR PRESSURE): ~34kgf

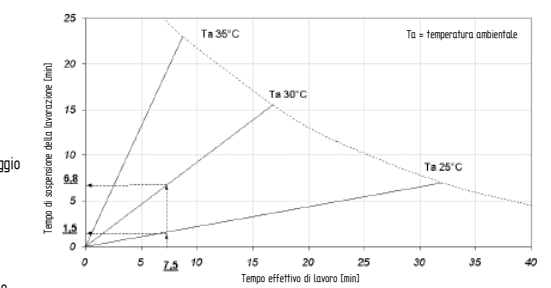
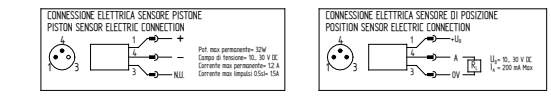


ROTAZIONE MANUALE GRUPPO A PASSI DI 90°
 UNIT MANUAL ROTATION BY 90° STEPS

DATI MOTORE E CURVE CARATTERISTICHE / PERFORMANCES AND MOTOR RATINGS			
Tensione / Voltage	V ±10%	380	380
Potenza resa / Output Power		5 (6)	5 (6)
Corrente nom. / Current	A	10 (15)	10 (15)
Frequenza / Frequency	Hz	200	250
	rpm	12000	15000
Coppia nom. / Torque	Nm	3,98 (4,77)	3,18 (3,81)
Cuscinetto Ant. / Front Bearing		cont.obliquo	
Cuscinetto Post. / Post. Bearing		radiale	
Rendimento / Efficiency	η		0.82
Fattore di potenza / Power factor	cos φ		0.86
Numero di poli / Poles			2
Tipo di servizio / Service type			S1 (S6 40%)
Classe di isolam. / Insulation class			F
Raffreddamento / Cooling			Aria forzata
Peso / Weight	kg		10
Grado IP / Type of Protection	IP		50

Technical features / Caratteristiche tecniche		
Working parameters	Parametri di lavoro	[unità misura] [unit]
Max motor speed	Velocità massima motore	11500 rpm
Speed ratio	Rapporto di trasmissione	1 : 0.7 IN / OUT
Motor rotation	Senso di rotazione del motore	destra / right
Max blade speed	Regime massimo di rotazione lama	8000 rpm
Max working temperature	Temperatura massima di funzionamento	70 °C
Max Noise	Rumorosità massima	85 dB
Weight	Peso	~ 20 kg
Max blade diameter	Diametro massimo lama	250 mm
Max working depth	Massima profondità di lavoro	85 mm
Lubrication type	Tipo lubrificazione	MANUALE
Transmission lubrication	Lubrificazione trasmissione	Klüber NBU 15
Working environment temperature	Temperatura ambiente di lavoro	0 + 40 °C
Supply air pressure	Pressione di alimentazione aria	6 (7 max) bar
Piston force	Forza pistone	34 kgf
Rotation time (vertical-without tool)	Tempo di rotazione (verticale - senza utensile)	TBD s

CICLO DI INGRASSAGGIO		Greasing time	
Frequenza	ogni 40 ore di lavoro	Frequency	every 40h of operation
Portata	3g per colpo	Flow	3g each stroke
Num. colpi della pompa	1	Num. of pump stroke	1



Il grafico permette di stabilire il tempo di sospensione della lavorazione, indispensabile per non surriscaldare troppo l'aggregato.
 Esempio:
 Un tempo effettivo di lavoro di 7.5 min (alla massima velocità di rotazione), richiede una pausa di 1.5 min, a una temperatura ambiente di 25°C e di 6.8 min a una temperatura ambiente di 30°C.
 The plot shows the working suspension time, essential not to overheat the aggregate.
 Example:
 A 7.5 min working time (at maximum speed) requires to stop for 1.5 min at 25°C (for 6.8 min at 30°C).

**GR. MULTIFUNZIONE LAMA 250MM; ROTAZIONE PNEUMATICA 0°-90°
 BLADE 250MM MULTIFUNCTION UNIT; 0°-90° PNEUMATIC ROTATION**

REV.	DESCRIZIONE REVISIONE / REVISION DESCRIPTION	SCALE:	DATA / DATE	PRODOTTORE / PRODUCER
1	DESIGNATO / DRAW BY: BARZOFI F. / APPROVATO / APPROVED: RONCONI M.	19,254 kg		
2	27/12/2013			
3	27/12/2013			
4	Barzofi F.			
5	Ronconi M.			



REV.	DESCRIZIONE REVISIONE / REVISION DESCRIPTION	SCALE:	DATA / DATE	PRODOTTORE / PRODUCER
0				

GR. MULTIFUNZ. 0°-90° PNEUMATICO PISTONI MAGGIORATI + AGG. 10 LAMA Φ250

H6314H0540_S1